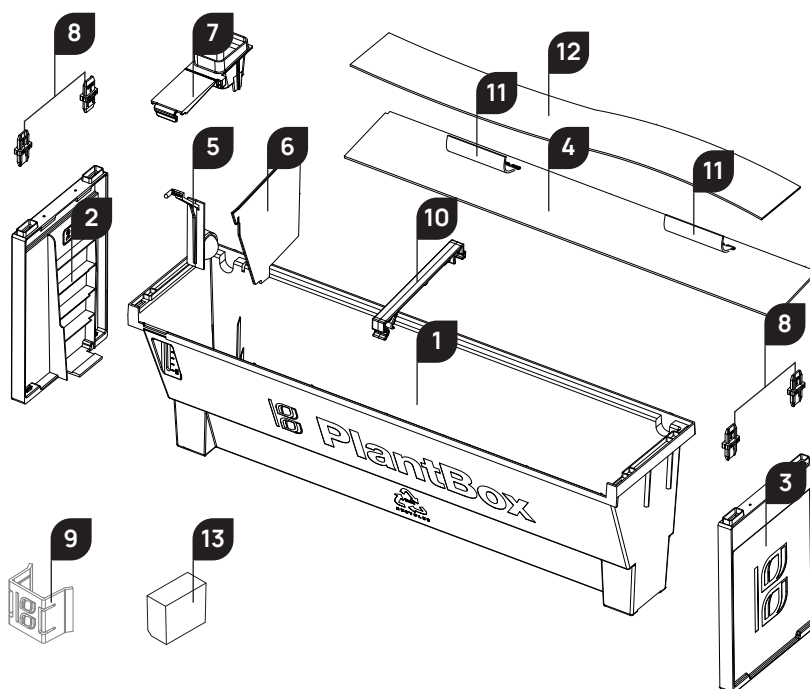


**PlantBox**

**Grow** |   
**Vertical** | 

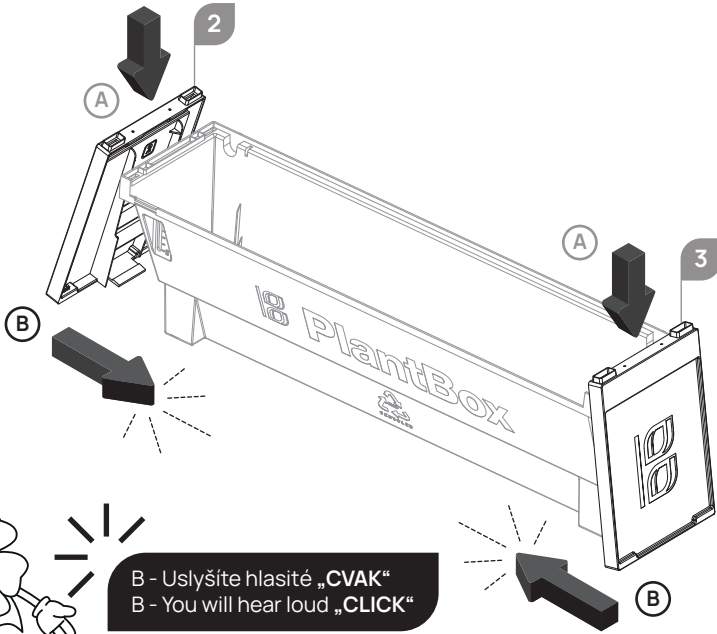
NURTURED BY LIKO-S

# PlantBox - Díly / Pieces

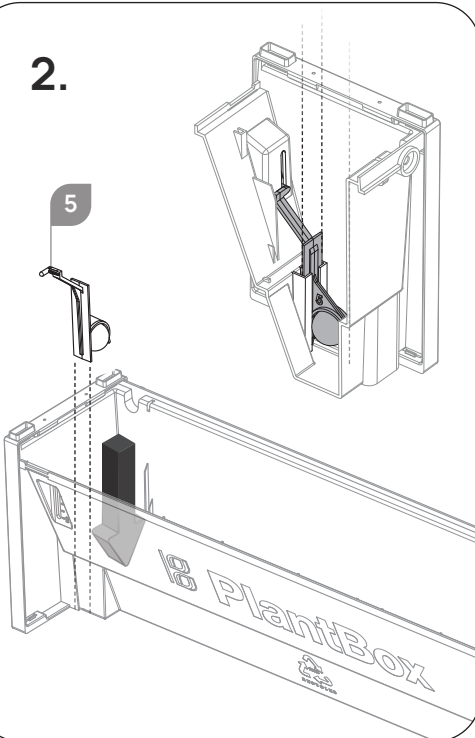


Díl / Part	Popis / Description	Počet kusů / Number of pcs.
1	Těleso / Body	1
2	Boční panel Levý / Side panel Left	1
3	Boční panel Pravý / Side panel Right	1
4	Polička / Shelf	1
5	Plovák / Float arm	1
6	Oddělovač / Divider	1
7	Filtr / Filter	1
8	Klip / Clip	4
9	Panelový klip / Side panel clip	1
10	Horní klip / Top clip	1
11	Filc / Felt	2
12	Filc / Felt	1
13	Zátka / Plug	Příslušenství / Accessories

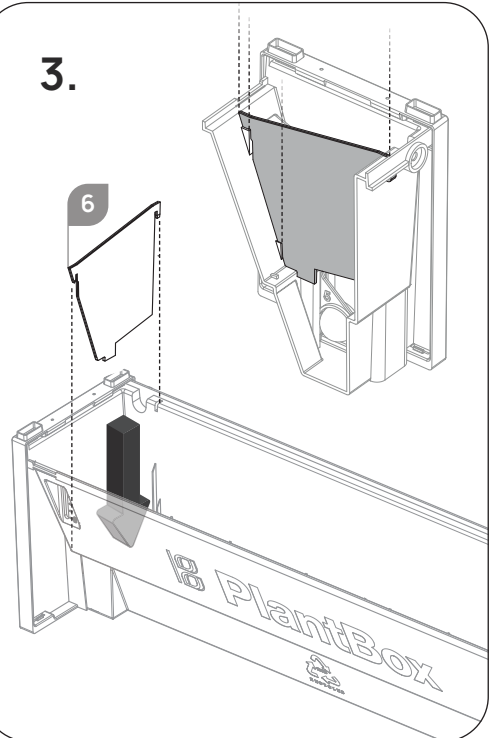
1.



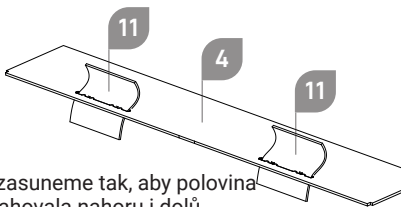
2.



3.



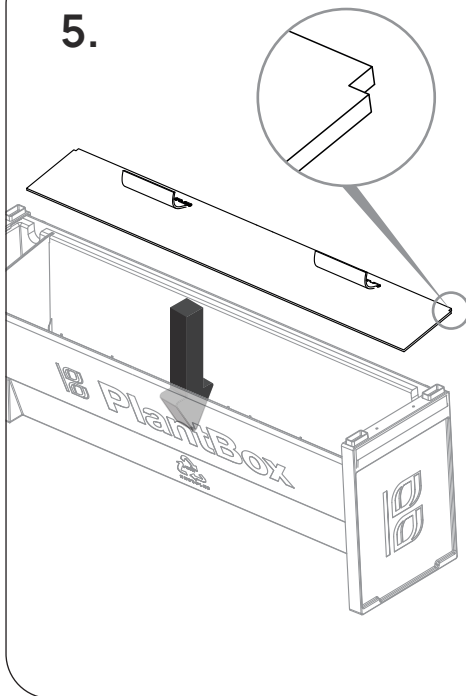
4.



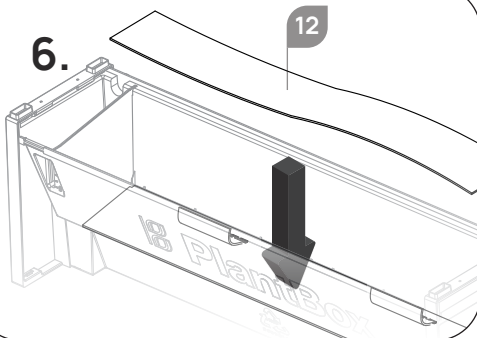
Filc zasuneme tak, aby polovina  
přesahovala nahoru i dolů.

Insert the felt so that half of it  
sticks out at the top and bottom.

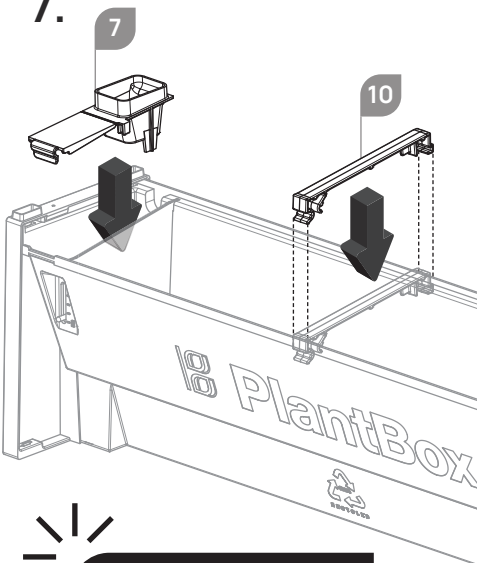
5.



6.

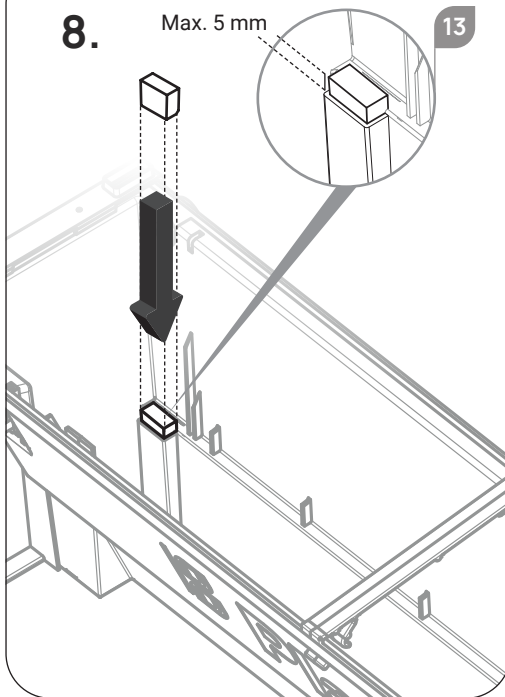


7.



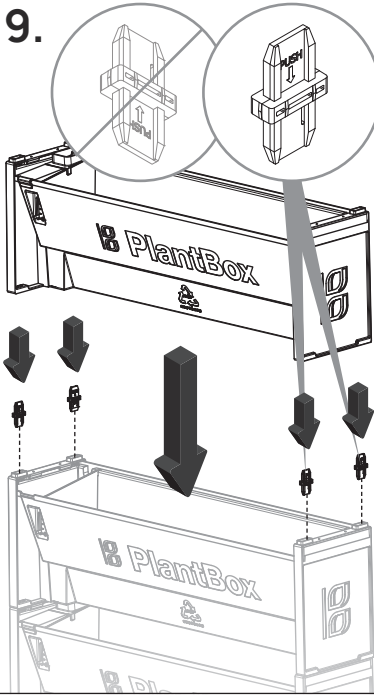
Uslyšíte hlasité „CVAK“  
You will hear loud „CLICK“

8.

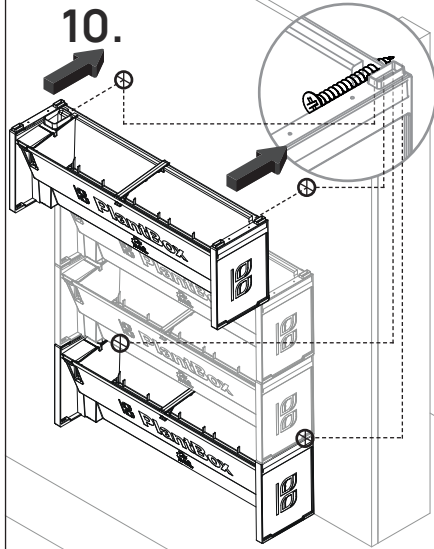


9.

8



10.



První a každý třetí PlantBox je potřeba ukotvit ke stěně.

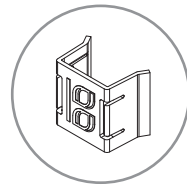
First and every third PlantBox must be mounted to the wall.

11.

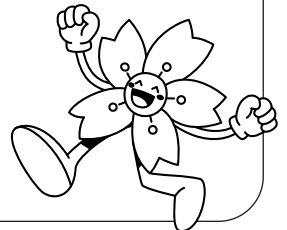
9



Uslyšíte hlasité „CVAK“  
You will hear loud „CLICK“



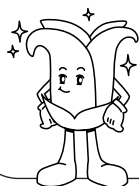
Užijte si sázení!  
Happy planting!



## PlantBox - Závlaha / Irrigation

PlantBox se zalévá z levého horního rohu každého sloupce. Jakmile je nádrž plná, voda přepadává do dalšího PlantBoxu.

PlantBox is watered from the top left hand side of each column. Once the water reservoir is full, water cascades into the next unit.

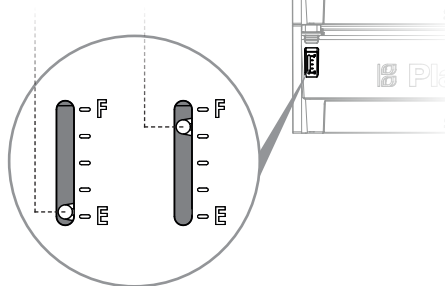


Stačí jednou za **2 týdny**  
Every **2 weeks** is ideal



Ukazatel hladiny se pohybuje podle množství vody v každém PlantBoxu.

The water level indicator moves according to the amount of water in each PlantBox.



## PlantBox - Rostliny / Plants

Do každého PlantBoxu sázíme vždy 4 kusy zvolených rostlin. Vhodné jsou pokojové rostliny, trvalky, drobné ovoce a zelenina.

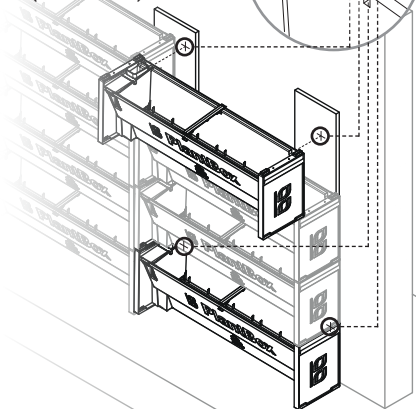
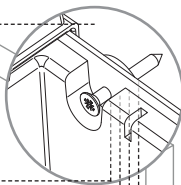
We always plant 4 of the selected plants in each PlantBox. We recommend using houseplants, perennials, herbs or even small fruits and vegetables.



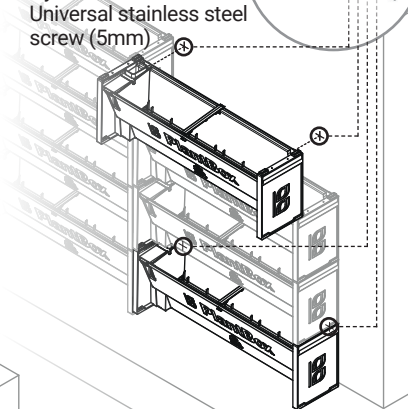
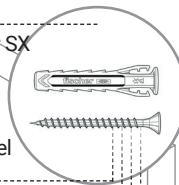
# PlantBox - Kotvení / Anchoring

## Beton / Concrete

Vrut zapuštěný  
(4,5x25mm)  
Countersunk screw  
(4,5x25mm)

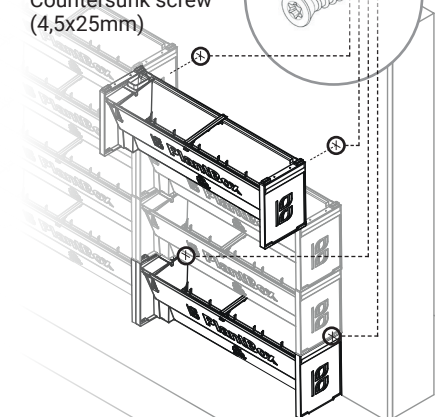
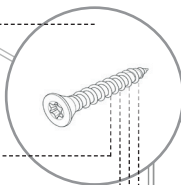


Nylonové hmož. Fisher SX  
Univerzální šroub  
z nerez (5mm)  
Nylon anch. Fisher SX  
Universal stainless steel  
screw (5mm)



## Dřevo (OSB) / Wood panels

Vrut zapuštěný  
(4,5x25mm)  
Countersunk screw  
(4,5x25mm)



Zasazeno? Pochlubte se!  
Za sdílení posíláme malou odměnu.

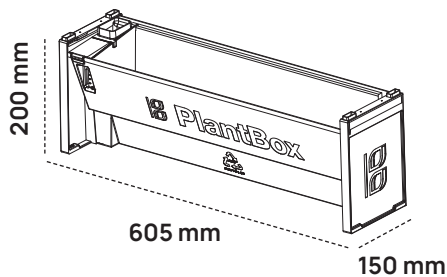
Planted? We'd love to see it!  
We'll send a little reward for sharing.

## #growvertical

Sledujte nás:  
Follow us:



@growvertical\_eu



## Zjistit více? Need more details?

Video návody  
krok za krokem

Video tutorials  
step by step



Zavlažovací hadice  
Irrigation line

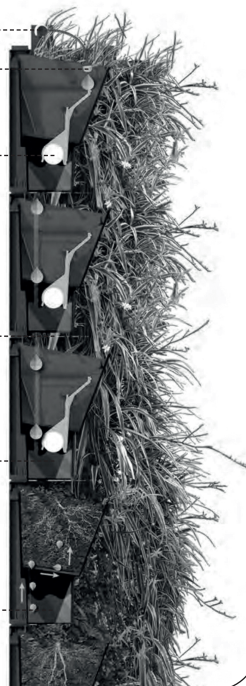
Kapkovač  
Irrigation dripper

Ukazatel hladiny vody  
Water level gauge

Odtok vody  
Water outlet

Nádrž na vodu  
Water reservoir

Kapilární plst  
Capillary felt



## Technická specifikace

Použití	interiér / exteriér
Rozměry modulu	605 x 200 x 150 mm
Materiál	100% recyklovaný polypropylen
Konstrukce	modulární, nenosná
Hmot. modulu	2 kg
Povolená hmotnost výsadby	2 kg
Plně nasyceno	70 kg/m <sup>2</sup>
Závlaha	kaskádový systém, automatická, nebo ruční
Kapacita nádrže	1,8 l
Kotvení	2 body na šířku 600 mm
Max. výška stěny	bez omezení
Max. šířka stěny	bez omezení

## Technical specifications

Use	indoor / outdoor
Module dim.	605 x 200 x 150 mm
Material	100% recycled polypropylene
Structure	modular, non-load bearing
Module weight	2 kg
Permitted planting weight	2 kg
Fully saturated	70 kg/m <sup>2</sup>
Irrigation	cascade system, automatic, or manual
Reservoir capacity	1,8 l
Anchoring	2 points / 600 mm width
Max. wall height	no limit
Max. wall width	no limit